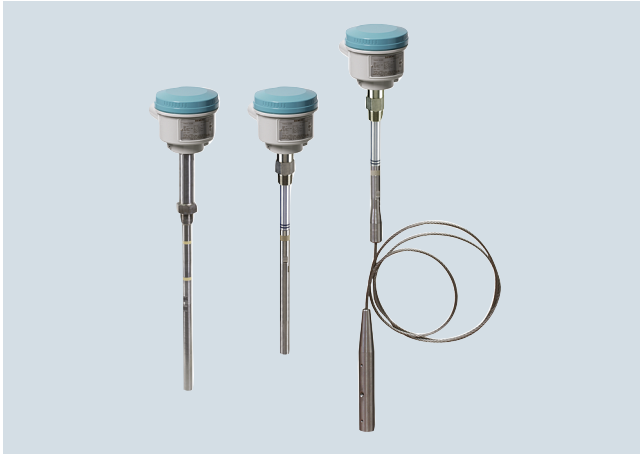


Измерение уровня — Емкостные сигнализаторы

Pointek CLS300 — Стандартный

Обзор



Pointek CLS300 — емкостной сигнализатор уровня с инверсной частотной модуляцией — различные варианты (стержень/кабель) и конфигурируемый выход. Идеально подходит для работы с жидкостями, сухими веществами, взвесями, пеной и разделительным слоем в сложных условиях — при высоком давлении и температуре.

Преимущества

- Запатентованная технология активного экранирования обеспечивает защиту измерений при скоплении материала или наличии помех от сопла в секции с активным экраном
- Может эксплуатироваться в условиях с высокой абразивностью благодаря прочной конструкции стержня
- Три светодиода для индикации состояния управления, выхода и питания
- Высокотемпературная версия до 400 °C

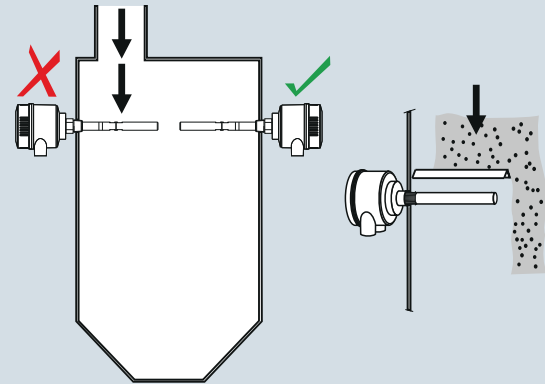
Применение

Стандартное исполнение Pointek CLS300 оснащается тремя светодиодами с простыми релейными и полупроводниковыми устройствами включения сигнализации. Надежная конструкция CLS300 обеспечивает его применимость для задач, связанных с тяжелыми сыпучими веществами, обладающими высокими абразивными свойствами, например в добывающей промышленности. Полностью залитая электронная схема не подвержена влиянию конденсата, пыли или вибраций. Контактующие с технологической средой детали выполнены из нержавеющей стали с экраном из PFA для обеспечения стойкости к воздействию агрессивных химических веществ, а также из керамики и нержавеющей стали для высокотемпературной версии. При этом обеспечивается точное определение как для материалов с низкой, так и для материалов с высокой диэлектрической константой. Уникальный активный экран подавляет помехи от скопления материала или установочных сопел большой длины. Уникальная модульная конструкция Pointek CLS300 обеспечивает широкий диапазон настройки, большой выбор подключений к процессу, удлинительных элементов и одобрений для соответствия требованиям температуры и давления конкретной задачи. Модульная конструкция облегчает заказ и снижает требования к складскому пространству. Также доступен широкий диапазон конструкций датчиков, включая версии со стержнем и кабелем.

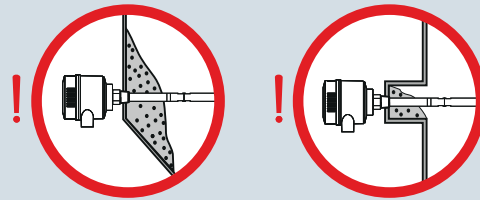
- Ключевые области применения: жидкости, смеси, сыпучие вещества, относительно высокие давление и температура, опасные зоны, мукомольная и горно-добывающая промышленность

Конфигурация

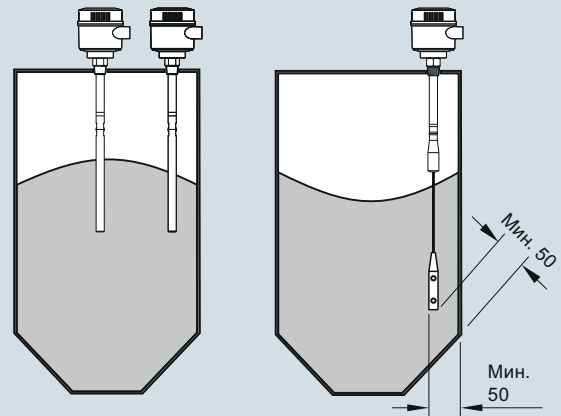
Монтаж



Не устанавливайте на пути падающего вещества или защитите от падающего вещества



Скопление материала в зоне активного экрана на влияет на работу сигнализатора



Зонд устанавливать на расстоянии не менее 50 от стенки резервуара. Заметить угол откоса и отрегулировать соответствующим образом.

Монтаж Pointek CLS300, размеры в мм

Технические характеристики

Принцип работы

Принцип измерения: Емкостное измерение уровня с инверсной частотной

Вход

Измеряемая величина: Заряд в пикофарадах (пФ)

Выход

Выходной сигнал

- Выходы реле
 - Макс. напряжение контакта

- Макс. ток контакта

- Макс. коммутационная способность

- Задержка по времени (ВКЛ и (или) ВЫКЛ)

- Полупроводниковый выход

- Выход

- Защита

- Макс. напряжение коммутации

- Макс. ток нагрузки

- Перепад напряжения

- Задержка по времени (до или после коммутации)

Одно реле (SPDT) типа C

- 30 В пост. тока
- 250 В перем. тока

- 50 А пост. тока
- 8 А перем. тока

- 150 Вт пост. тока
- 2 000 ВА перем. тока

1 ... 60 с

Гальванически развязан
Защита от смены полярности (двухполюсный источник)

- 30 В пост. тока
- 30 В перем. тока, пиковое 82 мА

< 1 В, типовой при 50 мА

1 ... 60 с

Погрешность

Разрешение

- Мин. чувствительность (пФ)

1 % изменения фактической емкости

- Макс. температурная погрешность

0,2 % от фактического значения емкости

Рабочие условия¹⁾

Условия в месте установки

- Местонахождение

Внутри/вне помещений

Условия окружающей среды

- Температура окружающей среды

-40 ... +85 °C²⁾

Состояние технологической среды

Жидкости, сыпучие материалы, смеси, границы раздела сред и вязкие материалы

Мин. 1,5

- Диэлектрическая константа ϵ_r

- Рабочая температура

- Модификация с кабелем/стержнем

-40 ... +200 °C²⁾

- Модификация для высокой температуры

-40 ... +400 °C

- Рабочее давление³⁾

-1 ... +35 бар изб.

Конструкция

Материал (корпус)

Алюминий с порошковым покрытием с уплотнением

Степень защиты

Стандартное исполнение: Тир 4/NEMA 4/IP65

Дополнительно: Тип 4/NEMA 4/IP68

Кабельный ввод

2 x резьба M20x1,5 (дополнительно: 2 ввода x 1/2" NPT с одним закрытым вводом)

Органы управления и дисплей

Индикаторы

Три светодиода для индикации состояния датчика, выхода и источника питания

Потенциометры

Два потенциометра для установки задержки по времени и чувствительности

Переключатели

Пять миниатюрных переключателей для включения/выключения задержки, установки высокого/низкого уровня отказоустойчивости, диагностики/регулировки времени задержки, установки высокого/низкого уровня чувствительности, диагностики настроек времени задержки

Источник питания

Питание

12 ... 250 В перем./пост. тока, 0 ... 60 Гц, гальванически развязанный, 2 Вт

Сертификаты и допуски

Общего назначения

CSA, FM, CE, C-TICK

Огнестойкий корпус с искробезопасным зондом

ATEX II 1/2 G EEx d[ia] IIC T6...T1 ATEX II 1/2 D T100 °C

Защита от горячей пыли с искробезопасным зондом

ATEX II 1/2 D T100 °C
CSA/FM Класс II, Сектор 1, Группы E, F, G
CSA/FM Класс III T4

Взрывозащищенный корпус с искробезопасным зондом

CSA/FM Класс II, Сектор 1, Группы A, B, C, D
CSA/FM Класс II, Сектор 1, Группы E, F, G
CSA/FM Класс III T4

Судостроение и судоходство

Морской регистр Lloyds, категории ENV1, ENV2 и ENV5

Защита от переполнения

WHG (Германия)
VLAREM II (Бельгия)

Прочие

Одобрение для образца (Китай)

¹⁾ При эксплуатации в опасных зонах следует соблюдать ограничения, накладываемые соответствующим сертификатом. См. также кривые давления/температуры, начиная со стр. 4/58.

²⁾ Если температура подключения к процессу превышает 85 °C, используется термоизоляция.

³⁾ Номинальное давление технологического уплотнения не зависит от температуры. См. кривые давления/температуры, начиная со стр. 4/58.

Измерение уровня

Измерение номинального значения уровня — Емкостные сигнализаторы

Pointek CLS300 — Стандартный

Конструкция: зонд			
	Модификация со стержнем	Модификация для высокой температуры	Модификация с кабелем
Длина	Мин. 250 мм, макс. 1000 мм	Мин. 250 мм, макс. 1000 мм	Мин. 1000 мм, макс. 25000 мм
Контактирующие с технологической средой детали сенсора	PFA (без изоляции активной части зонда), нержавеющая сталь 316L, изоляторы из PEEK	Керамические изоляторы (ZrO_2 ¹⁾) (без изоляции активной части сенсора), нержавеющая сталь 316L	Нержавеющая сталь 316, по дополнительному запросу — PFA, изоляторы из PEEK
Материал уплотнительного кольца	FKM (по доп. запросу FFKM) ²⁾	Графит ²⁾	FKM (по доп. запросу FFKM) ²⁾
Термоизоляция	По доп. запросу	Стандартное исполнение	По доп. запросу
Удлинение	Длина выбирается пользователем	Длина выбирается пользователем	Длина кабеля выбирается пользователем

¹⁾ Диоксид циркония

²⁾ При использовании едких материалов свяжитесь с ceg.smpi@siemens.com для выбора уплотнительных колец.

Измерение уровня

Измерение номинального значения уровня — Емкостные сигнализаторы

Pointek CLS300 — Стандартный

Данные по выбору и заказу	Код изделия
Pointek CLS300 — Стандартное исполнение — Модификация со стержнем с резьбовым или фланцевым технологическим соединением	7ML5650-
Емкостной сигнализатор уровня с инверсной частотной модуляцией — различные варианты (стержень/кабель) и конфигурируемый выход. Идеально подходит для работы с жидкостями, сухими веществами, взвесями, пеной и разделительным слоем в сложных условиях — при высоком давлении и температуре.	
Технологическое соединение	
Резьбовое, нержавеющая сталь 316L	
¾" NPT [(Taper), ANSI/ASME B1.20.1]	0 A
1" NPT [(Taper), ANSI/ASME B1.20.1]	0 B
1¼" NPT [(Taper), ANSI/ASME B1.20.1]	0 C
1½" NPT [(Taper), ANSI/ASME B1.20.1]	0 D
R ¾" [(BSPT), EN 10226/PT (JIS-T), JIS B 0203]	1 A
R 1" [(BSPT), EN 10226/PT (JIS-T), JIS B 0203]	1 B
R 1½" [(BSPT), EN 10226/PT (JIS-T), JIS B 0203]	1 D
G ¾" [(BSPP), EN ISO 228-1/PF (JIS-P), JIS B 0202]	3 A
G 1" [(BSPP), EN ISO 228-1/PF (JIS-P), JIS B 0202]	3 B
G 1½" [(BSPP), EN ISO 228-1/PF (JIS-P), JIS B 0202]	3 D
Сварной фланец, нержавеющая сталь 316L, плоская выступающая поверхность	
1" ASME, 150 фунтов	5 A
1" ASME, 300 фунтов	5 B
1" ASME, 600 фунтов	5 C
1½" ASME, 150 фунтов	5 D
1½" ASME, 300 фунтов	5 E
1½" ASME, 600 фунтов	5 F
2" ASME, 150 фунтов	5 G
2" ASME, 300 фунтов	5 H
2" ASME, 600 фунтов	5 J
3" ASME, 150 фунтов	5 K
3" ASME, 300 фунтов	5 L
3" ASME, 600 фунтов	5 M
4" ASME, 150 фунтов	5 N
4" ASME, 300 фунтов	5 P
4" ASME, 600 фунтов	5 Q
Сварной фланец, нержавеющая сталь 316L, плоская поверхность типа A	
DN 25, PN 16	6 A
DN 25, PN 40	6 B
DN 40, PN 16	6 C
DN 40, PN 40	6 D
DN 50, PN 16	6 E
DN 50, PN 40	6 F
DN 80, PN 16	6 G
DN 80, PN 40	6 H
DN 100, PN 16	6 J
DN 100, PN 40	6 K
(Примечание. Расположение отверстий фланца под болты и размеры поверхностей соответствуют применимому стандарту ASME B16.5 или EN 1092-1)	
Длина зонда (длина от уплотняющей поверхности фланца) (при резьбовом соединении — с учетом резьбы технологического соединения)	
Примечание: В коде заказа для стандартных длин требуется указать код Y01	
Стандартная версия, стержень 350 мм	A
Удлиненный стержень, длина 500 мм	B
Удлиненный стержень, длина 750 мм	C
Удлиненный стержень, длина 1 000 мм	D

Данные по выбору и заказу	Код изделия
Pointek CLS300 — Стандартное исполнение — Модификация со стержнем с резьбовым или фланцевым технологическим соединением	7ML5650-
Емкостной сигнализатор уровня с инверсной частотной модуляцией — различные варианты (стержень/кабель) и конфигурируемый выход. Идеально подходит для работы с жидкостями, сухими веществами, взвесями, пеной и разделительным слоем в сложных условиях — при высоком давлении и температуре.	
Добавьте код заказа Y01 и текстовое описание: «Длина вставки ... мм»	
Удлиненный стержень, длина регулируется заводом-изготовителем в диапазоне 250 ... 499 мм	E
Удлиненный стержень, длина регулируется заводом-изготовителем в диапазоне 500 ... 749 мм	F
Удлиненный стержень, длина регулируется заводом-изготовителем в диапазоне 750 ... 999 мм	G
Термоизоляция	
Без термоизоляции	0
С термоизоляцией (для температур технологического соединения выше 85 °C)	1
Контактирующие с рабочей средой уплотнения	
FKM	0
FFKM (для температур рабочих температур выше -20 °C)	1
Материал зонда	
Нержавеющая сталь 316L с подложкой из PFA и изоляторами из PEEK	0
Допуски	
Защита от горючей пыли с искробезопасным зондом: CE, C-TICK, ATEX II 1/2 D T100 °C	C
Огнестойкий корпус с искробезопасным зондом: CE, C-TICK, ATEX II 1/2 G EEx d[ia] IIC T6...T1, ATEX II 1/2 D T100 °C	D
Огнестойкий корпус с искробезопасным зондом, с одобрением WHG: CE, C-TICK, ATEX II 1/2 G EEx d[ia] IIC T6...T1, ATEX II 1/2 D T100 °C	E
Защита от горючей пыли с искробезопасным зондом: CSA/FM Класс II, Сектор 1, Группы E, F, G CSA/FM Класс III T4	F
Взрывозащищенный корпус с искробезопасным датчиком: CSA/FM Класс I, Сектор 1, Группы A, B, C, D CSA/FM Класс II, Сектор 1, Группы E, F, G CSA/FM Класс III T4	G
Общего назначения (CSA, FM)	H
Общего назначения (CE, C-TICK)	J
Общего назначения с одобрением WHG (CSA, FM, CE, C-TICK)	K
Корпус и крышка	
Алюминий с эпоксидным покрытием	
2 x ½" NPT через адаптер — кабельный ввод, IP65	A
2 x M20 x 1,5 кабельный ввод, IP65	B
2 x ½" NPT через адаптер — кабельный ввод, IP68	C
2 x M20 x 1,5 кабельный ввод, IP68	D
Длина активного экрана	
Стандартная длина — (резьба 125 мм, фланец 105 мм)	0
Удлиненный экран — (резьба 250 мм, фланец 230 мм) ¹⁾	1
Удлиненный экран — (резьба 400 мм, фланец 380 мм) ²⁾	2
1) Может поставляться только с зондом исполнения B ... D, F, G (≥ 500 мм)	
2) Поставляется только с зондом исполнения C, D и G (≥ 750 мм)	
● Для конфигураций, обозначенных этим символом ● быстрой отгрузки, время доставки может быть сокращено. Подробная информация представлена на стр. 9/5 в приложении.	

Измерение уровня

Измерение номинального значения уровня — Емкостные сигнализаторы

Pointek CLS300 — Стандартный

Данные по выбору и заказу	Код заказа	Данные по выбору и заказу	Код изделия
Другие типы конструкции		Pointek CLS300 — Стандартное исполнение — Модификация с кабелем с резьбовым или фланцевым технологическим соединением	7ML5651-
Пожалуйста, добавьте «-Z» к заказному номеру и укажите код (-ы) заказа.		Емкостной сигнализатор уровня с инверсной частотной модуляцией — различные варианты (стержень/кабель) и конфигурируемый выход. Идеально подходит для работы с жидкостями, сухими веществами, взвесями, пеной и разделительным слоем в сложных условиях — при высоком давлении и температуре.	
Общая длина вставки: укажите общую длину вставки в текстовом описании	Y01	Подключение к процессу Резьбовое, нержавеющая сталь 316L	
Табличка из нержавеющей стали (69 x 50 мм): Номер/идентификатор измерительной точки (макс. 27 символов), указать в текстовом виде	Y15	1¼" NPT [(Taper), ANSI/ASME B1.20.1]	0 C
Сертификат о приемочных испытаниях производителя: M по DIN 55350, часть 18 и ISO 9000	C11	1½" NPT [(Taper), ANSI/ASME B1.20.1]	0 D
Инспекционный сертификат тип 3.1 по EN 10204	C12	R 1½" [(BSPT), EN 10226/PT (JIS-T), JIS B 0203]	1 D
Руководство по эксплуатации		G 1½" [(BSPP), EN ISO 228-1/PF (JIS-P), JIS B 0202]	3 D
Примечание. Руководство по эксплуатации заказывается в качестве отдельного элемента. Это устройство поставляется с DVD-диском с документацией Siemens Milltronics, содержащим ATEX Quick Starts и библиотеку с руководствами.	См. стр. 4/57	<u>Сварной фланец, нержавеющая сталь 316L, плоская выступающая поверхность</u>	
Аксессуары	См. стр. 4/57	1½" ASME, 150 фунтов	5 D
Для конфигураций, обозначенных этим символом быстрой отгрузки, время доставки может быть сокращено. Подробная информация представлена на стр. 9/5 в приложении.		1½" ASME, 300 фунтов	5 E
		1½" ASME, 600 фунтов	5 F
		2" ASME, 150 фунтов	5 G
		2" ASME, 300 фунтов	5 H
		2" ASME, 600 фунтов	5 J
		3" ASME, 150 фунтов	5 K
		3" ASME, 300 фунтов	5 L
		3" ASME, 600 фунтов	5 M
		4" ASME, 150 фунтов	5 N
		4" ASME, 300 фунтов	5 P
		4" ASME, 600 фунтов	5 Q
		<u>Сварной фланец, нержавеющая сталь 316L, плоская поверхность типа А</u>	
		DN 40, PN 16	6 C
		DN 40, PN 40	6 D
		DN 50, PN 16	6 E
		DN 50, PN 40	6 F
		DN 80, PN 16	6 G
		DN 80, PN 40	6 H
		DN 100, PN 16	6 J
		DN 100, PN 40 (Примечание. Расположение отверстий фланца под болты и размеры поверхностей соответствуют применимому стандарту ASME B16.5 или EN 1092-1.)	6 K
		Длина зонда (длина от уплотняющей поверхности фланца) (при резьбовом соединении — с учетом резьбы технологического соединения)	
		<u>Примечание. В коде заказа для стандартных длин требуется указать код Y01</u>	
		Удлиненный кабель, 3 000 мм длина может быть уменьшена заказчиком	A
		Удлиненный кабель, 6 000 мм длина может быть уменьшена заказчиком	B
		<u>Добавьте код заказа Y01 и текстовое описание: «Длина вставки ... мм»</u>	
		Удлиненный кабель, 500 ... 1 000 мм	E
		Удлиненный кабель, 1 001 ... 5 000 мм	F
		Удлиненный кабель, 5 001 ... 10 000 мм	G
		Удлиненный кабель, 10 001 ... 15 000 мм	H
		Удлиненный кабель, 15 001 ... 20 000 мм	J
		Удлиненный кабель, 20 001 ... 25 000 мм	K
		Теплоизоляция	
		Без термоизоляции	0
		C термоизоляцией (для температур технологического соединения выше 85 °C)	1

Измерение уровня

Измерение номинального значения уровня — Емкостные сигнализаторы

Pointek CLS300 — Стандартный

Данные по выбору и заказу	Код изделия
Pointek CLS300 — Стандартное исполнение — Модификация с кабелем с резьбовым или фланцевым технологическим соединением	7ML5651-
Емкостной сигнализатор уровня с инверсной частотной модуляцией — различные варианты (стержень/кабель) и конфигурируемый выход. Идеально подходит для работы с жидкостями, сухими веществами, взвесями, пеной и разделительным слоем в сложных условиях — при высоком давлении и температуре.	
Контактирующие с рабочей средой уплотнения	
FKM	0
FFKM (для рабочих температур выше -20 °C)	1
Материал зонда	
Кабель с жилами из нержавеющей стали 316L, изоляторы из PEEK, подвес для кабеля из нержавеющей стали 316L	0
Кабель с оболочкой PFA, изоляторы из PEEK и подвес для кабеля из нержавеющей стали 316L	1
Допуски	
Защита от горючей пыли с искробезопасным зондом: CE, C-TICK, ATEX II 1/2 D T100 °C	C
Огнестойкий корпус с искробезопасным зондом: CE, C-TICK, ATEX II 1/2 G EEx d[ia] IIC T6...T1, ATEX II 1/2 D T100 °C	D
Огнестойкий корпус с искробезопасным зондом, с одобрением WHG: CE, C-TICK, ATEX II 1/2 G EEx d[ia] IIC T6...T1, ATEX II 1/2 D T100 °C	E
Защита от горючей пыли с искробезопасным зондом: CSA/FM Класс II, Сектор 1, Группы E, F, G CSA/FM Класс III T4	F
Взрывозащищенный корпус с искробезопасным зондом: CSA/FM Класс I, Сектор 1, Группы A, B, C, D CSA/FM Класс II, Сектор 1, Группы E, F, G CSA/FM Класс III T4	G
Общего назначения (CSA, FM)	H
Общего назначения (CE, C-TICK)	J
Общего назначения с одобрением WHG (CSA, FM, CE, C-TICK)	K
Корпус и крышка	
<u>Алюминий с оксидным покрытием</u>	
2 x 1/2" NPT через адаптер — кабельный ввод, IP65	A
2 x M20 x 1,5 кабельный ввод, IP65	B
2 x 1/2" NPT через адаптер — кабельный ввод, IP68	C
2 x M20 x 1,5 кабельный ввод, IP68	D
Длина активного экрана	
Стандартная длина — (резьба 125 мм, фланец 105 мм)	0
Удлиненный экран — (резьба 250 мм, фланец 230 мм) ¹⁾	1
Удлиненный экран — (резьба 400 мм, фланец 380 мм) ¹⁾	2

¹⁾ Может поставляться только с зондом исполнения A, B, F ... K, (≥ 1 000 мм)

• Для конфигураций, обозначенных этим символом • быстрой отгрузки, время доставки может быть сокращено. Подробная информация представлена на стр. 9/5 в приложении.

Данные по выбору и заказу	Код заказа
Другие типы конструкции	
Пожалуйста, добавьте «-Z» к коду изделия и укажите код (-ы) заказа.	
Общая длина вставки: укажите общую длину вставки в текстовом описании	• Y01
Табличка из нержавеющей стали (69 x 50 мм): Номер/идентификатор измерительной точки (макс. 27 символов), указать в текстовом виде	• Y15
Сертификат о приемочных испытаниях производителя: M по DIN 55350, часть 18 и ISO 9000	• C11
Инспекционный сертификат тип 3.1 по EN 10204	• C12
Руководство по эксплуатации	
Примечание. Руководство по эксплуатации заказывается в качестве отдельного элемента. Это устройство поставляется с DVD-диском с документацией Siemens Milltronics, содержащим ATEX Quick Starts и библиотеку с руководствами.	См. стр. 4/57
Аксессуары	См. стр. 4/57

Данные по выбору и заказу	Код изделия
Pointek CLS300 — Стандартное исполнение — Высокотемпературная модификация со стержнем с резьбовым или фланцевым технологическим соединением	7ML5652- 0 -
Емкостной сигнализатор уровня с инверсной частотной модуляцией — различные варианты (стержень/кабель) и конфигурируемый выход. Идеально подходит для работы с жидкостями, сухими веществами, взвесями, пеной и разделительным слоем в сложных условиях — при высоком давлении и температуре.	
Подключение к процессу <u>Резьбовое, нержавеющая сталь 316L</u> ¾" NPT [(Taper), ANSI/ASME B1.20.1] ● 0 A 1" NPT [(Taper), ANSI/ASME B1.20.1] ● 0 B 1¼" NPT [(Taper), ANSI/ASME B1.20.1] ● 0 C 1½" NPT [(Taper), ANSI/ASME B1.20.1] ● 0 D R ¾" [(BSPT), EN 10226/PT (JIS-T), JIS B 0203] ● 1 A R 1" [(BSPT), EN 10226/PT (JIS-T), JIS B 0203] ● 1 B R 1½" [(BSPT), EN 10226/PT (JIS-T), JIS B 0203] ● 1 D G ¾" [(BSPP), EN ISO 228-1/PF (JIS-P), JIS B 0202] ● 3 A G 1" [(BSPP), EN ISO 228-1/PF (JIS-P), JIS B 0202] ● 3 B G 1½" [(BSPP), EN ISO 228-1/PF (JIS-P), JIS B 0202] ● 3 D	
<u>Сварной фланец, нержавеющая сталь 316L, плоская выступающая поверхность</u> 1" ASME, 150 фунтов ● 5 A 1" ASME, 300 фунтов ● 5 B 1" ASME, 600 фунтов ● 5 C 1½" ASME, 150 фунтов ● 5 D 1½" ASME, 300 фунтов ● 5 E 1½" ASME, 600 фунтов ● 5 F 2" ASME, 150 фунтов ● 5 G 2" ASME, 300 фунтов ● 5 H 2" ASME, 600 фунтов ● 5 J 3" ASME, 150 фунтов ● 5 K 3" ASME, 300 фунтов ● 5 L 3" ASME, 600 фунтов ● 5 M 4" ASME, 150 фунтов ● 5 N 4" ASME, 300 фунтов ● 5 P 4" ASME, 600 фунтов ● 5 Q	
<u>Сварной фланец, нержавеющая сталь 316L, плоская поверхность типа A</u> DN 25, PN 16 ● 6 A DN 25, PN 40 ● 6 B DN 40, PN 16 ● 6 C DN 40, PN 40 ● 6 D DN 50, PN 16 ● 6 E DN 50, PN 40 ● 6 F DN 80, PN 16 ● 6 G DN 80, PN 40 ● 6 H DN 100, PN 16 ● 6 J DN 100, PN 40 ● 6 K	
(Примечание. Расположение отверстий фланца под болты и размеры поверхностей соответствуют применимому стандарту ASME B16.5 или EN 1092-1.)	
Длина зонда (длина от уплотняющей поверхности фланца) (при резьбовом соединении — с учетом резьбы технологического соединения)	
<u>Примечание: В коде заказа для стандартных длин требуется указать код Y01</u>	
Стандартная версия, стержень 350 мм ● A Удлиненный стержень, длина 500 мм ● B Удлиненный стержень, длина 750 мм ● C Удлиненный стержень, длина 1 000 мм ● D	

Данные по выбору и заказу	Код изделия
Pointek CLS300 — Стандартное исполнение — Высокотемпературная модификация со стержнем с резьбовым или фланцевым технологическим соединением	7ML5652- 0 -
Емкостной сигнализатор уровня с инверсной частотной модуляцией — различные варианты (стержень/кабель) и конфигурируемый выход. Идеально подходит для работы с жидкостями, сухими веществами, взвесями, пеной и разделительным слоем в сложных условиях — при высоком давлении и температуре.	
<u>Добавьте код заказа Y01 и текстовое описание: «Длина вставки ... мм»</u> Удлиненный стержень, длина регулируется заводом-изготовителем в диапазоне 250 ... 499 мм ● E Удлиненный стержень, длина регулируется заводом-изготовителем в диапазоне 500 ... 749 мм ● F Удлиненный стержень, длина регулируется заводом-изготовителем в диапазоне 750 ... 999 мм ● G	
Контактирующие с рабочей средой уплотнения Графит ● 0	
Материал зонда Нержавеющая сталь 316L с керамическими изоляторами (ZrO ₂) ● 0	
Допуски Защита от горячей пыли с искробезопасным зондом: CE, C-TICK, ATEX II 1/2 D T100 °C ● C Огнестойкий корпус с искробезопасным зондом: CE, C-TICK, ATEX II 1/2 G EEx d[ia] IIC T6...T1, ATEX II 1/2 D T100 °C ● D Огнестойкий корпус с искробезопасным зондом, с одобрением WHG: CE, C-TICK, ATEX II 1/2 G EEx d[ia] IIC T6...T1, ATEX II 1/2 D T100 °C ● E Защита от горячей пыли с искробезопасным зондом: CSA/FM Класс II, Сектор 1, Группы E, F, G CSA/FM Класс III T4 ● F Взрывозащищенный корпус с искробезопасным зондом: CSA/FM Класс I, Сектор 1, Группы A, B, C, D CSA/FM Класс II, Сектор 1, Группы E, F, G CSA/FM Класс III T4 ● G Общего назначения (CSA, FM) ● H Общего назначения (CE, C-TICK) ● J Общего назначения с одобрением WHG (CSA, FM, CE, C-TICK) ● K	
Корпус и крышка <u>Алюминий с эпоксидным покрытием</u> 2 x ½" NPT через адаптер — кабельный ввод, IP65 ● A 2 x M20 x 1,5 кабельный ввод, IP65 ● B 2 x ½" NPT через адаптер — кабельный ввод, IP68 ● C 2 x M20 x 1,5 кабельный ввод, IP68 ● D	
Длина активного экрана Стандартная длина — (резьба 125 мм, фланец 105 мм) ● 0 Удлиненный экран — (резьба 250 мм, фланец 230 мм) ¹⁾ ● 1 Удлиненный экран — (резьба 400 мм, фланец 380 мм) ²⁾ ● 2	
1) Может поставляться только с зондом исполнения B ... D, F, G (≥ 500 мм) 2) Поставляется только с зондом исполнения C, D и G (≥ 750 мм)	

● Для конфигураций, обозначенных этим символом ● быстрой отгрузки, время доставки может быть сокращено. Подробная информация представлена на стр. 9/5 в приложении.

Pointek CLS300 — Стандартный

Данные по выбору и заказу	Код заказа
Другие типы конструкции	
Пожалуйста, добавьте «-Z» к заказному номеру и укажите код (-ы) заказа.	
Общая длина вставки: укажите общую длину вставки в текстовом описании	◆ Y01
Табличка из нержавеющей стали (69 x 50 мм): Номер/идентификатор измерительной точки (макс. 27 символов), указать в текстовом виде	◆ Y15
Сертификат о приемочных испытаниях производителя: M по DIN 55350, часть 18 и ISO 9000	◆ C11
Инспекционный сертификат тип 3.1 по EN 10204	◆ C12
Руководство по эксплуатации	
Примечание. Руководство по эксплуатации заказывается в качестве отдельного элемента. Это устройство поставляется с DVD-диском с документацией Siemens Milltronics, содержащим ATEX Quick Starts и библиотеку с руководствами.	См. стр. 4/57
Аксессуары	
◆ Для конфигураций, обозначенных этим символом ◆ быстрой отгрузки, время доставки может быть сокращено. Подробная информация представлена на стр. 9/5 в приложении.	См. стр. 4/57